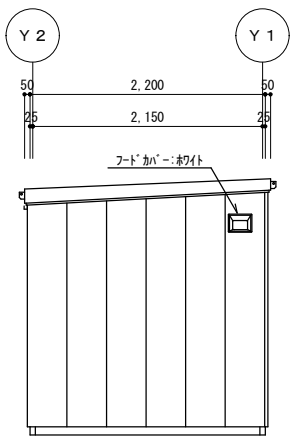
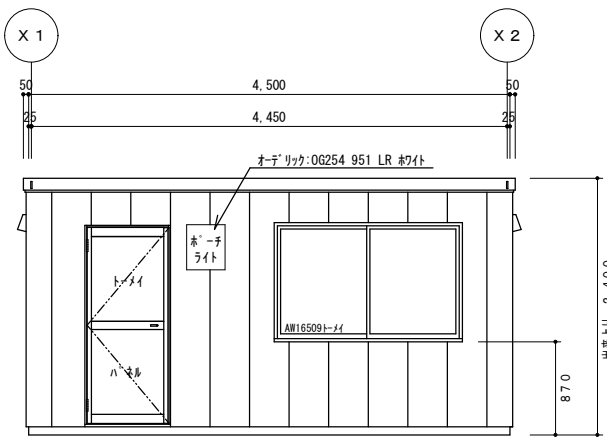


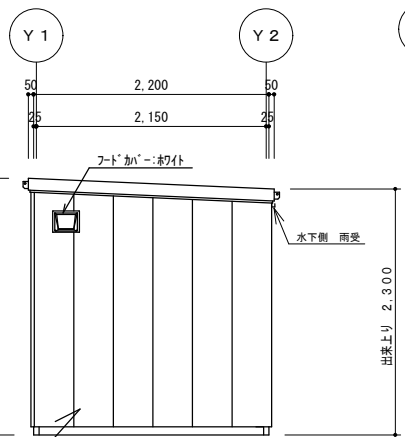
平面図 S=1/50



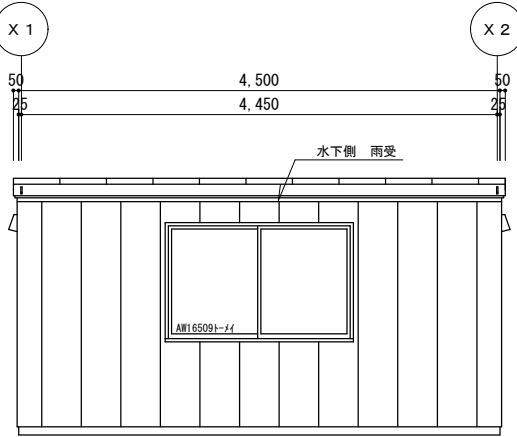
X1立面図 S=1/50



Y1立面図 S=1/50



X2立面図 S=1/50



Y2立面図 S=1/50

ATC:パナソニック S エスト777BF (縦張:WEBAG0049)

訂正履歴	1	**	**						 大関	工事名称 東北ブロック 共通展示品	型式 SH-E31型 (積雪仕様) ドアタイプ	作成日 2024/07/03	図面番号 TOE31-02-2	
	2			**	**	**	**	図面名称 平面図・立面図						縮尺 1/50
	3													

【**営業所】