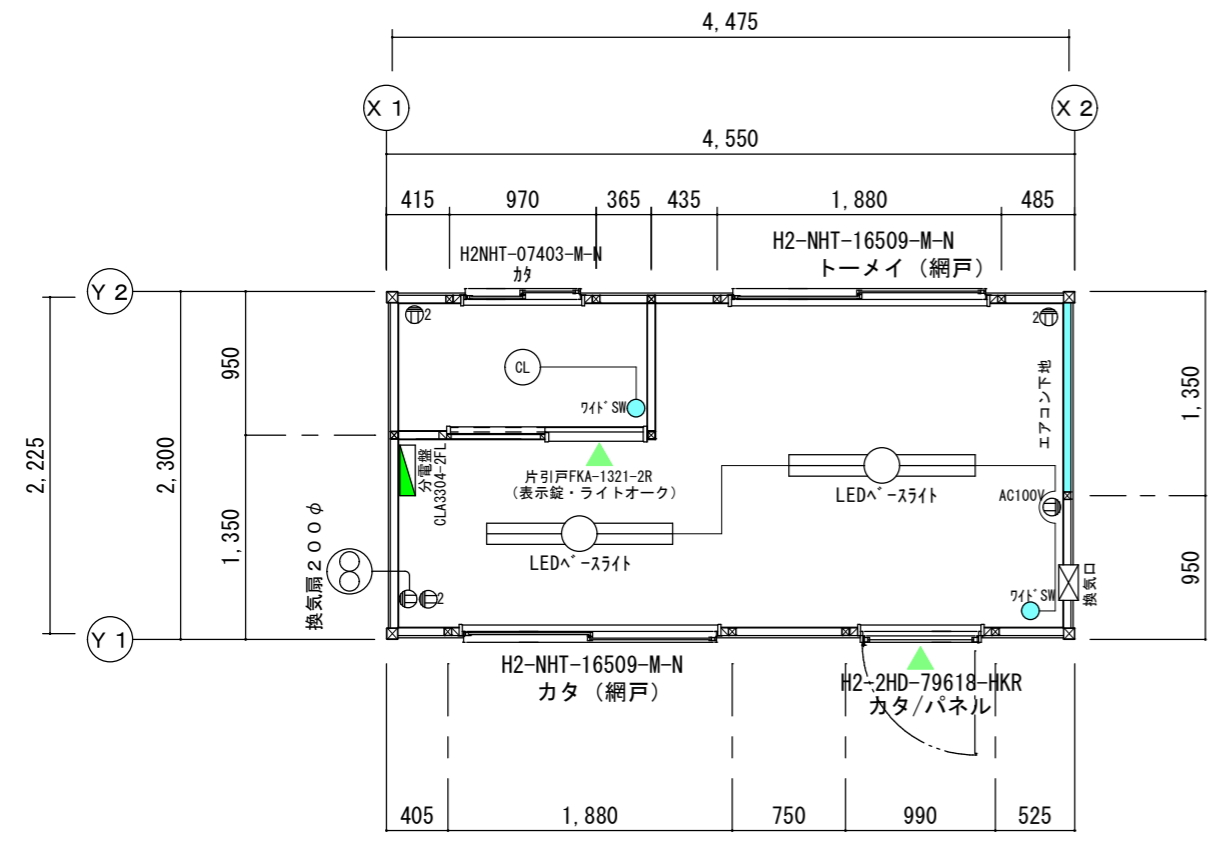
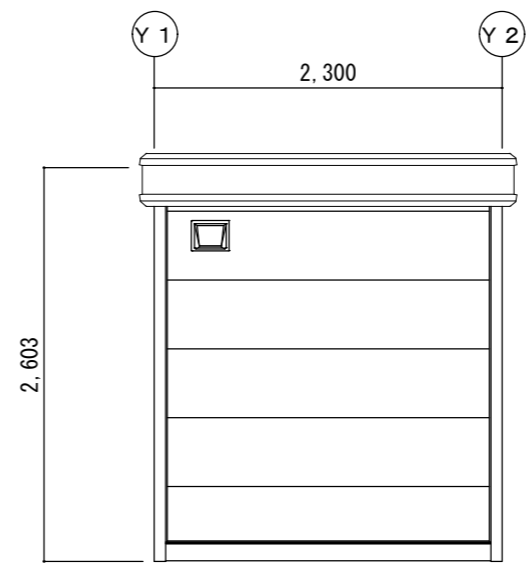


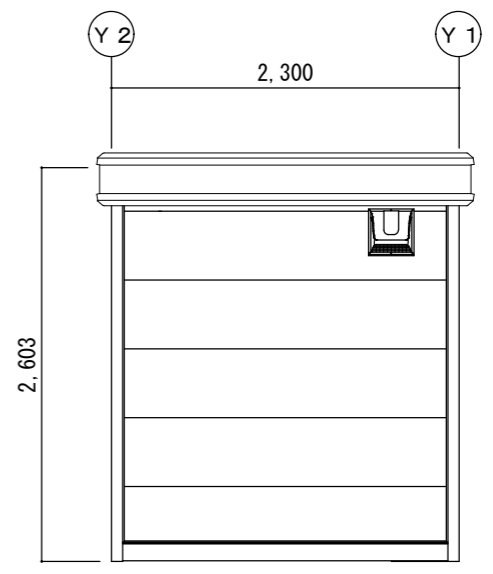
計画図



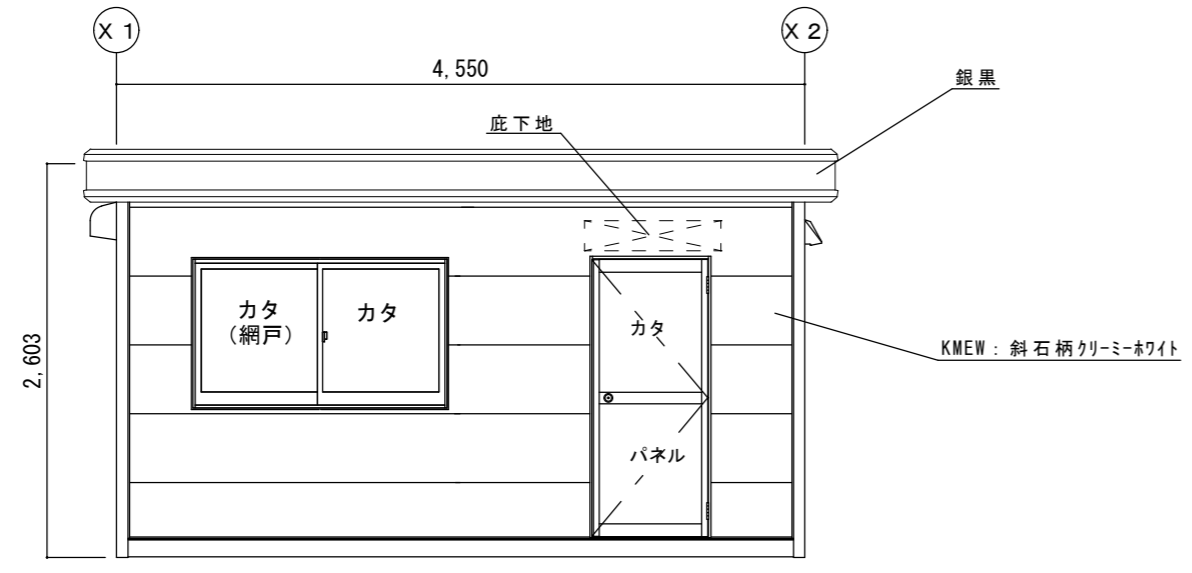
平面図 1/50



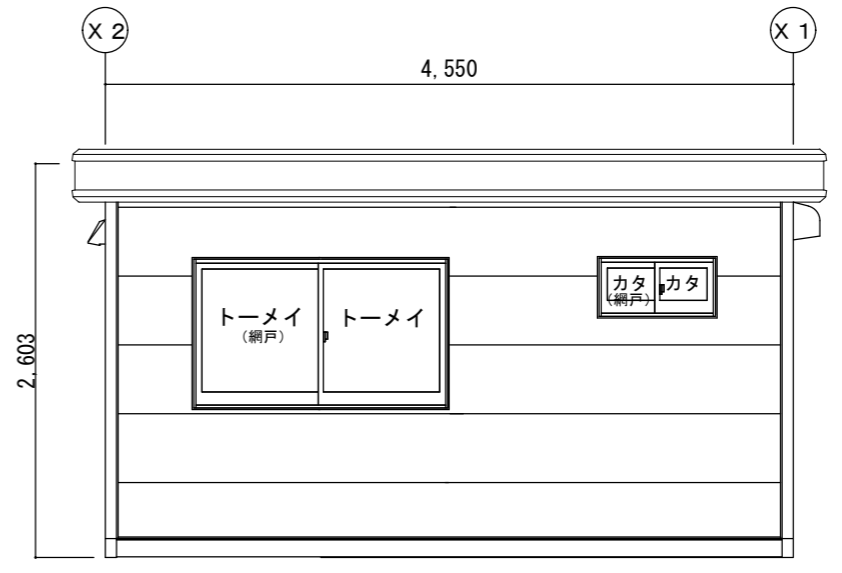
X 2 立面図 1/50



X 1 立面図 1/50



Y 1 立面図 1/50



Y 2 立面図 1/50

訂正履歴	1	**	**	営業	工事	承認	検図	製図	 【大分営業所】	工事名称	型式	作成日	図面番号
	2							北部九州ブロック共通展示品		H3型間仕切り付			
	3									図面名称	縮尺	1/50	
										平・立面図			